



Citroën C5 Sedan en C5 Tourer

De Citroën C5, een absoluut stijlicoon. De concave achterraut, de krachtige heuplijn en de vouwen op de motorkap accentueren de prachtige vormgeving. In het interieur vallen direct het diepgeplaatste instrumentarium en het stuurwiel met vaste kern op. De stoelen hebben een perfecte pasvorm en zijn leverbaar met verstelbare bovenzijde van de rugleuning en massagefunctie. Optimale isolatie zorgt ervoor dat het doordringen van buitengeluiden in het interieur tot een minimum wordt beperkt. Het onderstel kan, afhankelijk van de uitvoering, voorzien worden van zowel een conventioneel veersysteem als het Hydractive III+ veersysteem. Dit alles zorgt ervoor dat het rijden in de Citroën C5 als puur genieten in een oase van rust wordt ervaren. Ook wat betreft veiligheid komt de nieuwe C5 goed voor de dag; standaard 7 airbags en in geval van een aanrijding worden de stuurkolom en pedalen automatisch ingetrokken. Euro NCAP heeft dit beloond met een score van 5 sterren. De nieuwe C5, ervaar de klasse.

PRIJSLIJST

CITROËN C5 SEDAN	KW/PK	Energie label	Consumenten-prijs incl. BTW/BPM	Consumenten-prijs excl. BTW	BPM	Netto catalogusprijs
C5 sedan 1.8i 16v	92/127	B	26.290,00	22.938,67	5.300,09	17.638,58
C5 sedan 1.8i 16v Dynamique	92/127	B	27.990,00	24.438,42	5.745,90	18.692,52
C5 sedan 2.0i 16v Comfort	103/143	C	28.990,00	25.403,08	6.524,57	18.878,51
C5 sedan 2.0i 16v Comfort Automaat	103/143	D	30.690,00	26.949,95	7.265,49	19.684,46
C5 sedan 2.0i 16v Dynamique	103/143	C	29.490,00	25.844,19	6.655,70	19.188,49
C5 sedan 2.0i 16v Exclusive	103/143	C	32.990,00	28.931,91	7.573,55	21.358,36
C5 sedan 2.0i 16v Exclusive Automaat	103/143	D	34.690,00	30.478,78	8.314,47	22.164,31
C5 sedan 3.0i V6 Exclusive Automaat	155/215	E	41.890,00	37.085,10	11.796,18	25.288,92
C5 sedan 1.6HDiF	80/110	B	29.590,00	25.973,52	6.939,40	19.034,12
C5 sedan 1.6HDiF Dynamique	80/110	B	31.290,00	27.473,27	7.385,21	20.088,06
C5 sedan 2.0HDiF Comfort	100/138	B	33.490,00	29.414,13	7.962,15	21.451,97
C5 sedan 2.0HDiF Comfort Automaat	100/138	D	35.190,00	31.067,01	9.367,05	21.699,96
C5 sedan 2.0HDiF Dynamique	100/138	B	33.990,00	29.855,23	8.093,27	21.761,96
C5 sedan 2.0HDiF Exclusive Automaat	100/138	D	39.190,00	34.595,84	10.416,03	24.179,81
C5 sedan 2.2HDiF Exclusive	125/173	C	39.790,00	35.030,93	9.983,17	25.047,76
C5 sedan 2.7HDiF Exclusive Automaat	150/208	F	44.990,00	40.232,10	15.190,54	25.041,56

CITROËN C5 TOURER	KW/PK	Energie label	Consumenten-prijs incl. BTW/BPM	Consumenten-prijs excl. BTW	BPM	Netto catalogusprijs
C5 Tourer 1.8i 16v	92/127	C	27.590,00	24.167,99	6.157,43	18.010,56
C5 Tourer 1.8i 16v Dynamique	92/127	C	29.290,00	25.667,75	6.603,25	19.064,50
C5 Tourer 2.0i 16v Comfort	103/143	C	30.290,00	26.549,95	6.865,49	19.684,46
C5 Tourer 2.0i 16v Comfort Automaat	103/143	D	31.990,00	28.096,82	7.606,41	20.490,41
C5 Tourer 2.0i 16v Dynamique	103/143	C	30.790,00	26.991,06	6.996,61	19.994,44
C5 Tourer 2.0i 16v Exclusive	103/143	C	34.290,00	30.078,78	7.914,47	22.164,31
C5 Tourer 2.0i 16v Exclusive Automaat	103/143	D	35.990,00	31.625,65	8.655,39	22.970,26
C5 Tourer 3.0i V6 Exclusive Automaat	155/215	E	43.190,00	38.257,89	12.299,40	25.958,48
C5 Tourer 1.6HDiF	80/110	B	30.890,00	27.120,39	7.280,32	19.840,07
C5 Tourer 1.6HDiF Dynamique	80/110	B	32.590,00	28.620,14	7.726,13	20.894,01
C5 Tourer 2.0HDiF Comfort	100/138	B	34.790,00	30.560,99	8.303,07	22.257,93
C5 Tourer 2.0HDiF Comfort Automaat	100/138	D	36.490,00	32.213,88	9.707,97	22.505,91
C5 Tourer 2.0HDiF Dynamique	100/138	B	35.290,00	31.002,10	8.434,19	22.567,91
C5 Tourer 2.0HDiF Exclusive Automaat	100/138	D	40.490,00	35.742,71	10.756,94	24.985,76
C5 Tourer 2.2HDiF Exclusive	125/173	C	41.090,00	36.177,80	10.324,08	25.853,71
C5 Tourer 2.7HDiF Exclusive Automaat	150/208	F	46.290,00	41.404,89	15.693,77	25.711,12

PRIJZEN EXCLUSIEF VERWIJDERINGSBIJDRAGE € 12,61 EXCL. BTW (€ 15,00 INCL. BTW) EN LEGES (€ 46,00).
 KOSTEN RIJKLAARMAKEN € 512,61 EXCL. BTW (€ 610,00 INCL. BTW). HIERIN ZIJN OPGENOMEN: TRANSPORT NAAR DEALER, DECONSERVEREN, POETSEN EN NUL-BEURT.
 BOVENSTAANDE BEDRAGEN ZIJN GEBASEERD OP HET NIEUWE FISCALE STELSEL PER 1 APRIL, DUS INCLUSIEF DE BELASTING OP FIJNSTOF.

CITROËN GARANTIE PLAN*	INCL. BTW	EXCL. BTW
3 jaar garantie met een maximum van 90.000 km	500,00	420,17
4 jaar garantie met een maximum van 120.000km	1.130,00	949,58

NU 15% KORTING OP HET GARANTIE PLAN WANNEER U BINNEN 3 MAANDEN NA DE AANKOOP VAN UW NIEUWE CITROËN EEN CITROËN GARANTIE PLAN AFSLUIT.

OPTIES TEGEN MEERPRIJS	Consumenten- prijs incl. BTW/BPM	Consumenten- prijs excl. BTW	BPM	Netto catalogusprijs
1 Metallic Lak	750,00	661,66	196,68	464,97
2 Electrisch bedienbaar schuif-/kanteldak (alléén Sedan)	995,00	877,80	260,93	616,86
3 Panoramisch vast glazen dak (alléén Tourer)	850,00	749,88	222,91	526,97
4 Radio/CD monotuner met MP3 afspeelmogelijkheid	550,00	485,21	144,23	340,98
5 Navidrive RT3ev (met 30 Gb harde schijf, Radio/CD/MP3 speler, Europese kaart en telefoonfunctie)	3.000,00	2.646,62	786,73	1.859,89
6 Pack Protection	595,00	524,91	156,04	368,88
7 Pack Detection Comfort	795,00	701,35	208,48	492,87
8 Pack Detection 2 Comfort	595,00	524,91	156,04	368,88
9 Pack Detection Dynamique	995,00	877,80	260,93	616,86
10 Pack Detection 2 Dynamique	795,00	701,35	208,48	492,87
11 Pack Detection Exclusive	695,00	613,13	182,26	430,87
12 Pack Detection 2 Exclusive	895,00	789,58	234,71	554,87
13 Pack Detection 3 Exclusive	1.395,00	1.230,68	365,83	864,85
14 Pack Detection 4 Exclusive	1.595,00	1.407,12	418,28	988,84
15 Pack Business 1 Exclusive	2.195,00	1.936,44	575,63	1.360,82
16 Pack Concert Exclusive	3.195,00	2.818,65	837,87	1.980,78
17 Pack Intégral Sedan	6.200,00	5.469,68	1.625,91	3.843,77
18 Pack Intégral Tourer	7.050,00	6.219,56	1.848,82	4.370,74
19 18" Lichtmetalen wielen (type Atlantique) incl. bandenspanningscontrolesysteem	650,00	573,43	170,46	402,98
20 19" Lichtmetalen wielen (type Adriatique) incl. bandenspanningscontrolesysteem	1.300,00	1.146,87	340,92	805,95
21 19" Lichtmetalen wielen (type Adriatique) incl. bandenspanningscontrolesysteem (igv upgrade 18" naar 19")	650,00	573,43	170,46	402,98

OPTIEMOGELIJKHEDEN

UITRUSTINGNIVEAU CITROËN C5 (VOOR DETAILNIVEAU ZIE UITRUSTINGSPECIFICATIES)

Standaarduitrusting C5

Geluidwerende voorruit
Electrisch verstelbare en verwarmde buitenspiegels
ESP + ASR
7 airbags: bestuurder-, passagier-, zij-, hoofd- en knie airbag
Snelheidsregelaar/-begrenzer
Boordcomputer
Stuurwiel met vaste kern
In hoogte en diepte verstelbaar stuurwiel
Centrale middenarmsteun vóór
Electrisch bedienbare ruiten vóór en achter
Luchtuitstroomopeningen achterpassagiers
In hoogte verstelbare bestuurderstoel
1/3 - 2/3 neerklapbare achterbank
Conventioneel veersysteem
Automatische airconditioning
Bekleding stof (Chaine&Trame 'Rafaëlo')
Dakrails (alléén Tourer)

Opties tegen meerprijs

- 1 Metallic Lak
- 2 Radio/CD monotuner met MP3 afspeelmogelijkheid

Niveau Dynamique (Extra t.o.v. de standaarduitrusting)

17" lichtmetalen wielen (type Persique)
Automatische airconditioning met 2 klimaatzones
Centrale middenarmsteun achter (incl. skiluijk)
Lendesteunverstelling bestuurdersstoel
In hoogte verstelbare passagiersstoel
Radio/CD speler met MP3 afspeelmogelijkheid (bi tuner)
Lederen stuurwiel
Mistlampen vóór
Bekleding stof (Chaine&Trame 'Rubens')

Opties tegen meerprijs

- 1 Metallic Lak
- 2 Electrisch bedienbaar schuif-/kanteldak (alléén Sedan)
- 3 Panoramisch vast glazen dak (alléén Tourer)
- 5 Navidrive RT3ev (met 30 Gb harde schijf, Radio/CD/MP3 speler, Europese kaart en telefoonfunctie)
- 6 Pack Protection
- 7 Pack Detection Dynamique (niet icm Navidrive RT3ev)
- 10 Pack Detection 2 Dynamique

Niveau Comfort (Extra t.o.v. de standaarduitrusting)

Automatische airconditioning met 2 klimaatzones
Centrale middenarmsteun achter (incl. skiluijk)
Lendesteunverstelling bestuurdersstoel
In hoogte verstelbare passagiersstoel
Mistlampen vóór
Radio/CD speler met MP3 afspeelmogelijkheid (mono tuner)
Lederen stuurwiel
Zelfdimmende binnenspiegel
Pack Visibilité (regen- en lichtsensor)
Hydractive 3+ veersysteem
Electrische handrem
Bekleding Velours ('Quanta')

Opties tegen meerprijs

- 1 Metallic Lak
- 2 Electrisch bedienbaar schuif-/kanteldak (alléén Sedan)
- 3 Panoramisch vast glazen dak (alléén Tourer)
- 5 Navidrive RT3ev (met 30 Gb harde schijf, Radio/CD/MP3 speler, Europese kaart en telefoonfunctie)
- 6 Pack Protection
- 7 Pack Detection Comfort (niet icm Navidrive RT3ev)
- 8 Pack Detection 2 Comfort

PRODUCTWIJZIGINGEN EN DRUKFOUTEN VOORBEHOUDEN

⁽¹⁾ Indien u kiest voor een combinatie van optiepakketten met overlappende opties, dan vervallen deze overlappende opties in de optiepakketten 11, 12, 13 en 14.

⁽²⁾ 19" Lichtmetalen wielen (type Adriatique) zijn niet leverbaar op de 2.0i 5 versnellingsbak Exclusive.

UITRUSTINGNIVEAU CITROËN C5 (VOOR DETAILNIVEAU ZIE UITRUSTINGSPECIFICATIES)

Niveau Exclusive (Extra t.o.v. niveau Comfort)

17" Lichtmetalen wielen (type Baltique) incl. bandenspanningscontrolesysteem (standaard behalve V6)
 18" Lichtmetalen wielen (type Atlantique) incl. bandenspanningscontrolesysteem (standaard op V6)
 Chromen exterieuraccenten
 Electrisch bedienbare voorstoelen
 Radio/CD speler met MP3 afspeelmogelijkheid (bi tuner)
 Parkeersensoren achter
 Zelfdimmende binnenspiegel
 Geluidwerende en gelaagde zijruiten
 Mattenset vóór en achter
 Bagagenet in kofferruimte
 Uitgebreide verlichtingsmodule
 Half lederen bekleding met stof (Mixte Cuir/C&T 'Saint-Cyr')

Opties tegen meerprijs

- 1 Metallic Lak
- 2 Electrisch bedienbaar schuif-/kanteldak (alléén Sedan)
- 3 Panoramisch vast glazen dak (alléén Tourer)
- 5 Navidrive RT3ev (met 30 Gb harde schijf, Radio/CD/MP3 speler, Europese kaart en telefoonfunctie)
- 6 Pack Protection
- 11 Pack Detection Exclusive
- 12 Pack Detection 2 Exclusive (niet icm Navidrive RT3ev)
- 13 Pack Detection 3 Exclusive
- 14 Pack Detection 4 Exclusive (niet icm Navidrive RT3ev)
- 15 Pack Business 1 Exclusive ⁽¹⁾
- 16 Pack Concert Exclusive ⁽¹⁾
- 17 Pack Intégral (Sedan) (niet icm Pack Concert en Electrisch bedienbaar schuif-/kanteldak) ⁽¹⁾
- 18 Pack Intégral (Tourer) (niet icm Pack Protection / Pack Concert) ⁽¹⁾
- 19 18" Lichtmetalen wielen (type Atlantique) incl. bandenspanningscontrolesysteem
- 20 21 19" Lichtmetalen wielen (type Adriatique) incl. bandenspanningscontrolesysteem ⁽²⁾

- | | |
|-------------------------------|---|
| 6 Pack Protection | Alarm met supervergrendeling, zijairbags achter |
| 7 Pack Detection Comfort | Parkeersensoren vóór en achter, parkeerplaatsassistent, Bluetooth™ |
| 8 Pack Detection 2 Comfort | Pack Detection Comfort, -/- Bluetooth™ |
| 9 Pack Detection Dynamique | Parkeersensoren vóór en achter, parkeerplaatsassistent, Pack Visibilité, Bluetooth™ |
| 10 Pack Detection 2 Dynamique | Pack Detection Dynamique, -/- Bluetooth™ |
| 11 Pack Detection Exclusive | Parkeersensoren vóór, parkeerplaatsassistent, zelfdimmende buitenspiegels, zonneschermen geïntegreerd in portierpanelen achter en zonnescherm achterraut |
| 12 Pack Detection 2 Exclusive | Pack Detection Exclusive, Bluetooth™ |
| 13 Pack Detection 3 Exclusive | Pack Detection Exclusive, Xenon |
| 14 Pack Detection 4 Exclusive | Pack Detection Exclusive, Bluetooth™, Xenon |
| 15 Pack Business 1 Exclusive | Bekleding Leder 'Claudia' met stoelen type 'Harmonie' incl. verwarmde voorstoelen met massagefunctie, zonneschermen geïntegreerd in portierpanelen achter en zonnescherm achterraut, Xenon |
| 16 Pack Concert Exclusive | Navidrive RT3ev (met 30 Gb harde schijf, Radio/CD/MP3 speler, Europese kaart en telefoonfunctie), HiFi, zonneschermen geïntegreerd in portierpanelen achter en zonnescherm achterraut |
| 17 Pack Intégral (Sedan) | Stoelen, dashboard en deurpanelen in 'Criollo' leder uitgevoerd incl. verwarmde voorstoelen (type 'Harmonie') met massagefunctie, HiFi, LDWS, zijairbags achter, zonneschermen geïntegreerd in portierpanelen achter en een zonnescherm achterraut |
| 18 Pack Intégral (Tourer) | Stoelen, dashboard en deurpanelen in 'Criollo' leder uitgevoerd incl. verwarmde voorstoelen (type 'Harmonie') met massagefunctie, HiFi, LDWS, zijairbags achter, zonneschermen geïntegreerd in portierpanelen achter, een zonnescherm achterraut en een panoramisch vast glazen dak |

⁽¹⁾ Indien u kiest voor een combinatie van optiepakketten met overlappende opties, dan vervallen deze overlappende opties in de optiepakketten 11, 12, 13 en 14.

⁽²⁾ 19" Lichtmetalen wielen (type Adriatique) zijn niet leverbaar op de 2.0i 5 versnellingsbak Exclusive.



TECHNISCHE SPECIFICATIES

BENZINEMOTOR	1.8i	2.0i	2.0i Automaat	3.0i
MOTOR				
MOTOR	EW7A	EW10A	EW10A	ES9A
Type	Benzine Euro 4	Benzine Euro 4	Benzine Euro 4	Benzine Euro 4
Injectiesysteem	Multipoint	Multipoint	Multipoint	Multipoint
Katalysator	Ja	Ja	Ja	Ja
Aantal cilinders	4	4	4	6
Cilinderinhoud cm ³	1749	1997	1997	2946
Compressieverhouding	10,8 : 1	10,8 : 1	10,8 : 1	10,9 : 1
Boring-slag	82 x 81	85 x 88	85 x 88	87 x 82
Kleppen per cilinder	4	4	4	4
Max. vermogen in Kw (pk) bij toeren/min.	92 (127) 6000	103 (143) 6000	103 (143) 6000	155 (215) 6000
Max. koppel in Nm (mkg DIN) bij toeren/min.	170 3750	200 4000	200 4000	290 3750
TRANSMISSIE				
Versnellingsbak	handgeschakeld	handgeschakeld	automaat	automaat
Aantal versnellingen vooruit	5	5	4	6
STUURINRICHTING				
Type			Tandheugel	
Stuurbevestiging	Toerentalafhankelijk	Toerentalafhankelijk	Toerentalafhankelijk	Variabel, Snelheidsafhankelijk
Draaicirkel tussen trottoirs in m.			12,2	
Draaicirkel tussen muren in m.			11,7	
ONDERSTEL				
Ophanging voor			Onafhankelijk	
Ophanging achter			Onafhankelijk	
Veersysteem Conventioneel	X	X	-	-
Veersysteem Hydractive 3+	-	X	X	X
VELGEN EN BANDEN				
Velgmateriaal	Staal/Lichtmetaal	Staal/Lichtmetaal	Staal/Lichtmetaal	Lichtmetaal
Bandenmaat	225/60 R16	225/60 R16	225/60 R16	245/45 R18
REMSYSTEEM				
Voor (mm)	Schijf 304X28	Schijf 304X28	Schijf 304X28	Schijf 330X30
Geventileerd	Ja	Ja	Ja	Ja
Achter (mm)	Schijf 290X12	Schijf 290X12	Schijf 290X12	Schijf 290x12
Scheiding	Diagonaal	Diagonaal	Diagonaal	Diagonaal
Parkeerrem	Mechanisch	Mechanisch Electrisch	Mechanisch Electrisch	Mechanisch Electrisch
VOLUMES				
Inhoud kofferruimte (dm ³)			Sedan / Tourer 439 / 505 (146 ¹⁾)	
Tankinhoud in ltr			71 / 71	
AFMETINGEN (MM)				
Lengte			Sedan / Tourer 4779 / 4829	
Breedte			1860 / 1860	
Hoogte			1451 tot 1458 / 1479 tot 1483	
Wielbasis			2815 / 2815	
GEWICHTEN (KG)				
Rijklar gewicht (kenteken)	Sedan / Tourer 1485 / 1524	Sedan / Tourer 1496 / 1553	Sedan / Tourer 1558 / 1594	Sedan / Tourer 1700 / 1736
Nuttige belasting	530 / 630	567 / 630	532 / 630	530 / 630
Max. toelaatbaar gewicht	2015 / 2154	2063 / 2183	2090 / 2224	2230 / 2366
Max. aanhangergewicht geremd	1530 / 1600	1720 / 1790	1720 / 1800	1650 / 1600
Max. aanhangergewicht ongeremd	750	750	750	750
Max. massa combinatie	3315 / 3454	3563 / 3683	3590 / 3724	3630 / 3666
Max. druk op trekhaak	62 / ?	69 / ?	69 / ?	66 / ?
PRESTATIES (CEE)				
Max. snelheid in km/h	Sedan / Tourer 200 / 196	Sedan / Tourer 210 / 206	Sedan / Tourer 205 / 202	Sedan / Tourer 224 / 222
1000 m. staande start in sec.	33,7 / 34,3	32,5 / 33,0	33,9 / 34,5	31,3 / 31,7
0-100 km/h in sec.	12,2 / 12,8	10,7 / 11,2	12,8 / 13,4	10,0 / 10,3
BRANDSTOFVERBRUIK ECE norm.(99/100) ltr./100 km				
Binnen de bebouwde kom	Sedan / Tourer 10,8 / 11,1	Sedan / Tourer 12,0 / 12,1	Sedan / Tourer 12,7 / 12,8	Sedan / Tourer 15,6 / 15,7
Buiten de bebouwde kom	6,2 / 6,3	6,3 / 6,4	6,7 / 6,8	7,5 / 7,6
Gecombineerd	7,9 / 8,1	8,4 / 8,5	8,9 / 9,0	10,5 / 10,6
Gecombineerd (in km/ltr)	12,7 / 12,4	11,9 / 11,8	11,2 / 11,1	9,5 / 9,4
CO2 (g/km) bij gecombineerd gebruik	188 / 192	198 / 200	212 / 214	248 / 250
Energie label	B / C	C / C	D / D	E / E

DIESELMOTOR	1.6 HDiF	2.0 HDiF	2.0HDiF Automaat	2.2 HDiF	2.7 HDiF
MOTOR	DV6BTED4	DW10BTED4	DW10BTED4	DTW12BTED4	DT17BTED4
Type	Diesel Euro 4 FAP	Diesel Euro 4 FAP	Diesel Euro 4 FAP	Bi Turbo Diesel Euro 4 FAP	Bi Turbo Diesel Euro 4 FAP
Injectiesysteem	Common Rail	Common Rail	Common Rail	Common Rail	Common Rail
Katalysator	FAP	FAP	FAP	FAP	FAP
Aantal cilinders	4	4	4	4	6
Cilinderinhoud cm ³	1560	1997	1997	2179	2720
Compressieverhouding	18 : 1	18 : 1	18 : 1	0,667361111	17 : 1
Boring-slag	75 x 88	85 x 88	85 x 88	85 x 96	81 x 88
Kleppen per cilinder	4	4	4	4	4
Max. vermogen in Kw (pk) bij toeren/min.	80 (110) 4000	100 (138) 4000	100 (138) 4000	125 (173) 4000	150 (208) 4000
Max. koppel in Nm (mkg DIN) bij toeren/min.	240 1750	320 2000	320 2000	370 1500	440 1900
TRANSMISSIE					
Versnellingsbak	handgeschakeld	handgeschakeld	automaat	handgeschakeld	automaat
Aantal versnellingen vooruit	5	6	6	6	6
STUURINRICHTING					
Type				Tandheugel	
Stuurbekrachtiging	Toerentalafhankelijk	Toerentalafhankelijk	Toerentalafhankelijk	Variabel	Variabel, Snelheidsafhankelijk
Draaicirkel tussen trottoirs in m.	12,2	12,2	12,2	12,2	12,2
Draaicirkel tussen muren in m.	11,7	11,7	11,7	11,7	11,7
ONDERSTEL					
Ophanging voor				Onafhankelijk	
Ophanging achter				Onafhankelijk	
Veersysteem Conventioneel	X	X	-	-	-
Veersysteem Hydractive 3+	-	X	X	X	X
VELGEN EN BANDEN					
Velgmateriaal	Staal/Lichtmetaal	Staal/Lichtmetaal	Staal/Lichtmetaal	Lichtmetaal	Lichtmetaal
Bandenmaat	225/60 R16	225/60 R16	225/60 R16	225/55 R17	245/45 R18
REMSYSTEEM					
Voor (mm)	Schijf 304X28	Schijf 304X28	Schijf 304X28	Schijf 330X30	Schijf 330X30
Geventileerd	Ja	Ja	Ja	Ja	Ja
Achter (mm)	Schijf 290X12	Schijf 290X12	Schijf 290X12	Schijf 290x12	Schijf 290x12
Scheiding	Diagonaal	Diagonaal	Diagonaal	Diagonaal	Diagonaal
Parkeerrem	Mechanisch	Mechanisch Electrisch	Mechanisch Electrisch	Mechanisch Electrisch	Mechanisch Electrisch
VOLUMES				Sedan / Tourer	
Inhoud kofferruimte (dm ³)				439 / 505 (1462 ¹⁾)	
Tankinhoud in ltr				71 / 71	
AFMETINGEN (MM)				Sedan / Tourer	
Lengte				4779 / 4829	
Breedte				1860 / 1860	
Hoogte				1451 tot 1458 / 1479 tot 1483	
Wielbasis				2815 / 2815	
GEWICHTEN (KG)	Sedan / Tourer	Sedan / Tourer	Sedan / Tourer	Sedan / Tourer	Sedan / Tourer
Rijklaar gewicht (kenteken)	1478 / 1512	1583 / 1630	1633 / 1670	1704 / 1740	1741 / 1777
Nuttige belasting	562 / 666	572 / 646	557 / 656	512 / 612	569 / 599
Max. toelaatbaar gewicht	2040 / 2178	2155 / 2276	2190 / 2326	2216 / 2352	2310 / 2376
Max. aanhangergewicht geremd	1350 / 1300	1820 / 1800	1560 / 1500	1820 / 1900	1690 / 1600
Max. aanhangergewicht ongeremd	750	750	750	750	750
Max. massa combinatie	3140 / 3178	3755 / 3776	3490 / 3526	3816 / 3952	3710 / 3676
Max. druk op trekhaak	nnb	nnb	nnb	nnb	nnb
PRESTATIES (CEE)	Sedan / Tourer	Sedan / Tourer	Sedan / Tourer	Sedan / Tourer	Sedan / Tourer
Max. snelheid in km/h	191 / 188	204 / 200	201 / 198	219 / 216	224 / 222
1000 m. staande start in sec.	35,2 / 35,8	33,3 / 33,8	34,2 / 34,7	31,4 / 31,8	30,9 / 31,2
0-100 km/h in sec.	13,4 / 14,0	11,6 / 12,1	12,8 / 13,3	10,0 / 10,4	9,6 / 9,9
BRANDSTOFVERBRUIK ECE norm.(99/100) ltr./100km	Sedan / Tourer	Sedan / Tourer	Sedan / Tourer	Sedan / Tourer	Sedan / Tourer
Binnen de bebouwde kom	7,3 / 7,4	7,9 / 8,0	9,9 / 10,0	8,8 / 8,9	11,8 / 11,9
Buiten de bebouwde kom	4,7 / 4,8	4,9 / 5,0	5,5 / 5,6	5,2 / 5,3	6,4 / 6,5
Gecombineerd	5,6 / 5,7	6,0 / 6,1	7,1 / 7,2	6,5 / 6,6	8,4 / 8,5
Gecombineerd (in km/ltr)	17,9 / 17,5	16,7 / 16,4	14,1 / 13,9	15,4 / 15,2	11,9 / 11,8
CO2 (g/km) bij gecombineerd gebruik	149 / 150	157 / 160	189 / 191	172 / 175	223 / 225
Roetdeeltjesuitstoot (mg/km)	1	1	2	0	3
Energie label	B / B	B / B	D / D	C / C	F / F



UITRUSTINGSPECIFICATIES

	(basis)	Comfort	Dynamique	Exclusive
DYNAMISCHE SYSTEMEN				
Conventionele stuurbechrachtiging (alléén 1.6HDiF)	●	-	●	-
Variabele stuurbechrachtiging	●	-	●	●
Snelheidsafhankelijke stuurbechrachtiging (alléén V6)	-	-	-	●
ESP (Electronic Stability Program)	●	●	●	●
ASR (Anti Slip Regeling)	●	●	●	●
BAS (Brake Assist System)	●	●	●	●
Cruisecontrol	●	●	●	●
Snelheidsbegrenzer	●	●	●	●
Conventionele handrem	●	-	●	-
Electrische handrem (incl. Hill Start Assist) alléén in combinatie met Hydractive 3+ veersysteem	-	●	-	●
VEERSYSTEEM				
1.8i 16V	Conventioneel	-	Conventioneel	-
2.0i 16V	-	Hydractive 3+	Conventioneel	Hydractive 3+
2.0i 16V automaat	-	Hydractive 3+	-	Hydractive 3+
3.0i V6	-	-	-	Hydractive 3+
1.6 HDiF	Conventioneel	-	Conventioneel	-
2.0 HDiF	-	Hydractive 3+	Conventioneel	-
2.0 HDiF automaat	-	Hydractive 3+	-	Hydractive 3+
2.2 HDiF	-	-	-	Hydractive 3+
2.7 HDiF V6 automaat	-	-	-	Hydractive 3+
EXTERIEUR				
Electrisch verstelbare en verwarmde buitenspiegels	●	●	●	●
Automatisch inklapbare buitenspiegels	-	●	●	●
Grille met chromen afwerking	-	●	●	●
Raamljst met chromen afwerking	-	-	-	●
Achterzijde met chromen afwerking	-	-	-	●
luchtrooster met chromen afwerking	-	●	●	●
Zijstootstrips met chromen afwerking	-	●	●	●
Chromen uitlaatsierstuk (alléén V6)	-	-	-	●
Aanduiding uitrustingsniveau	-	-	-	●
Dakrails zwart (alléén Tourer)	●	-	●	-
Dakrails chroom (alléén Tourer)	-	●	-	●
VERLICHTING EXTERIEUR				
Statische AFS halogeen koplampen	●	●	●	●
Mistlampen vóór	-	●	●	●
Xenon, meedraaiend	-	-	-	○
Automatisch inschakelende verlichting icm follow me home functie (Pack visibilite)	-	●	○	●
RAMEN, BESCHERMING, SLOTEN				
Centrale deurvergrendeling met HF afstandsbediening	●	●	●	●
Elektrisch kinderslot	●	●	●	●
Automatische vergrendeling van de achterklep en deuren bij rijden	●	●	●	●
Supervergrendeling	●	●	●	●
Geluidsisolierende voorruit	●	●	●	●
Getinte ramen	●	●	●	●
Extra getinte zijruiten	-	-	●	●
Gelaagde en geluidsisolierende zijruiten	-	-	-	●
Electrisch bediendbare ramen voor en achter met anti-klemvoorziening	●	●	●	●
Electrisch bediendbare achterklep met memoryfunctie (alléén Tourer)	-	-	-	●
Electrisch bedienbaar schuif-/kanteldak (alléén Sedan)	-	○	○	○
Panoramisch vast glazen dak (alléén Tourer)	-	○	○	○
VEILIGHEID				
7 airbags: bestuurder-, passagier-, zij-, hoofd- en knie airbag	●	●	●	●
Zij-Airbags achterin	-	○	○	○
Waarschuwingssignaal niet vastmaken gordels op 5 zitplaatsen	●	●	●	●
In hoogte verstelbare veiligheidsgordels (incl pyrotechnische gordelspanners en spanningsbegrenzers)	●	●	●	●
Drie driepuntsgordels achter met spanningsbegrenzer	●	●	●	●
Alarm met supervergrendeling, zijairbags achter	-	○	○	○
Twee ISOFIX bevestigingspunten op de achterbank	●	●	●	●
Zelfdimmende binnenspiegel	-	●	○	●
AIRCONDITIONING				
Luchtuitstroomopeningen achterpassagiers	●	●	●	●
Automatische airconditioning	●	-	-	-
Automatische airconditioning met 2 klimaatzones	-	●	●	●
DASHBOARD, INSTRUMENTENPANEEL				
In hoogte en diepte verstelbaar stuurwiel	●	●	●	●
Stuurwiel met vaste kern	-	●	●	●
Lederen stuurwiel	-	●	●	●
Boordcomputer	●	●	●	●
Buitentemperatuurmeter	●	●	●	●
Multifunctioneel monochroom display	●	●	●	-
Multifunctioneel kleuren display	-	○ ¹¹	○ ¹¹	●

PRODUCTWIJZIGINGEN EN DRUKFOUTEN VOORBEHOUDEN

● = STANDAARD
○ = OPTIE
- = NIET LEVERBAAR

	(basis)	Comfort	Dynamique	Exclusive
STOLEN / BEKLEDING				
Stoelen vóór type 'Harmonie'	●	-	-	-/○ ⁽²⁾
Stoelen vóór type 'Caractère'	-	●	●	●
Electrisch verstelbare voorstoelen	-	-	-	●
Centrale vaste middenarmsteun	●	●	●	-
Centrale instelbare middenarmsteun	-	-	-	●
Neerklapbare achterbank 2/3 - 1/3	●	●	●	●
Centrale middenarmsteun met opbergvak en skilruik	-	●	●	●
Bekleding stof (Chaine & Trame 'Rafaëlo')	●	-	-	-
Bekleding Velours ('Quanta')	-	●	-	-
Bekleding stof (Chaine & Trame 'Rubens')	-	-	●	-
Half lederen bekleding met stof (Mixte Cuir/C&T 'Saint-Cyr')	-	-	-	●
Bekleding Leder 'Claudia' (met stoelen type 'Harmonie')	-	-	-	○
Bekleding Integraal leder 'Criollo' ⁽¹⁾	-	-	-	○
Mattenset vóór en achter	-	-	-	●
INTERIEUR				
Binnenverlichting vóór met twee leeslampjes	●	●	●	●
Binnenverlichting achter	●	-	-	-
Binnenverlichting achter met twee leeslampjes	-	●	●	●
Verlichting in voorportiervakken met bewegingssensor	-	-	-	●
Accentverlichting in interieur	-	-	-	●
AUDIO, TELEFOON, NAVIGATIE				
Radiovoorbereiding	●	-	-	-
Radio/CD monotuner met MP3 afspeelmogelijkheid	○	●	-	-
Radio/CD speler met MP3 afspeelmogelijkheid (bi tuner)	-	-	●	●
Bluetooth™ (niet icm Navidrive RT3ev, niet los leverbaar)	-	○	○	○
Navidrive RT3ev (met 30 Gb harde schijf, Radio/CD/MP3 speler, Europese kaart en telefoonfunctie)	-	○	○	○
Philips HiFi systeem met digitale DSP versterker, 350W totaal vermogen, 8 luidsprekers en een subwoofer ⁽⁴⁾	-	-	-	○
WIELEN, BANDEN				
16" stalen wielen (wielloppen type Laponie) icm 225/60 R16 Michelin Primacy HP banden	●	●	-	-
17" Lichtmetalen wielen (type Baltique) met DSG ⁽⁵⁾ icm 225/55 R17 Michelin Primacy HP banden	-	-	-	●
17" Lichtmetalen wielen (type Persique) zonder DSG ⁽⁵⁾ icm 225/55 R17 Michelin Primacy HP banden	-	-	●	-
18" Lichtmetalen wielen (type Atlantique) met DSG ⁽⁵⁾ icm 245/45 R18 Michelin Primacy HP banden	-	-	-	○/● ⁽⁴⁾
19" Lichtmetalen wielen (type Adriatique) met DSG ⁽⁵⁾ icm 245/40 R19 Michelin Pilot Sport 2 banden	-	-	-	○ ⁽⁶⁾
16" Reservewiel ⁽⁷⁾	●	●	-	-
17" Reservewiel ⁽⁸⁾	-	-	●	●

⁽¹⁾ MULTIFUNCTIONEEL KLEURENDISPLAY ICM OPTIE NAVIDRIVE RT3EV

⁽²⁾ ALLÉEN IN COMBINATIE MET LEDEREN BEKLEDING

⁽³⁾ STOLEN, DASHBOARD EN DEURPANELEN IN 'CRIOLLO' LEDER UITGEVOERD INCL. VERWARMDE VOORSTOLEN (TYPE 'HARMONIE') MET MASSAGEFUNCTIE, HIFI, LANE DEPARTURE WARNING SYSTEM, ZIJAIRBAGS ACHTER, ZONNESCHERMEN GEÏNTEGREERD IN PORTIERPANELEN ACHTER, ZONNESCHERM ACHTERRUIT.

⁽⁴⁾ ALLÉEN ICM NAVIDRIVE RT3EV IN HET PACK CONCERT EXCLUSIVE

⁽⁵⁾ BANDENSPIANNINGSCONTROLESYSTEEM

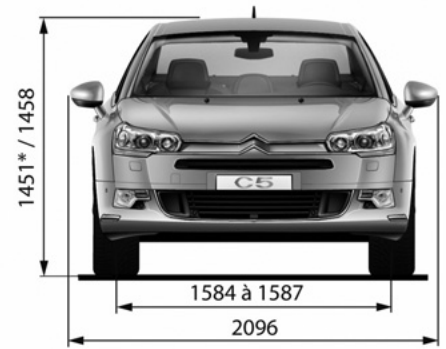
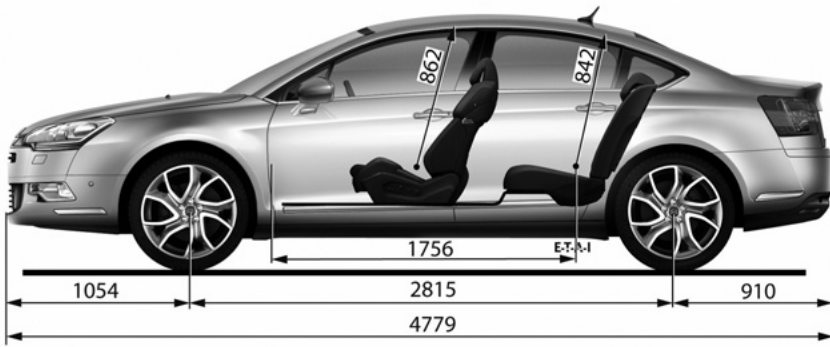
⁽⁶⁾ STANDAARD OP V6

⁽⁷⁾ ALLÉEN BIJ VELGMATEN VAN 16"

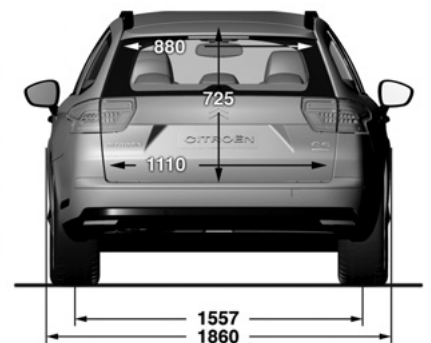
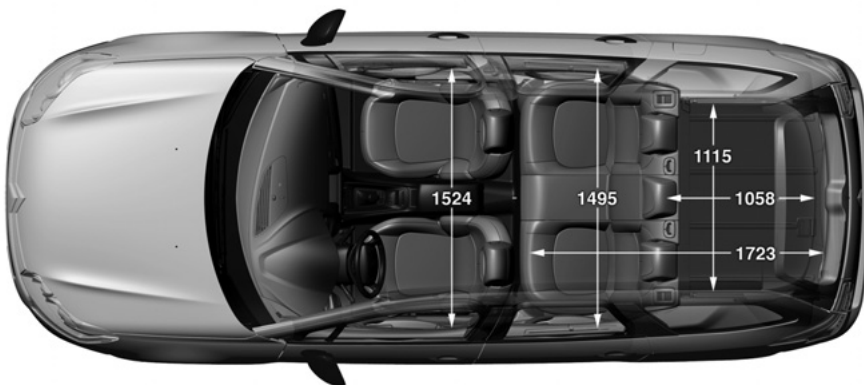
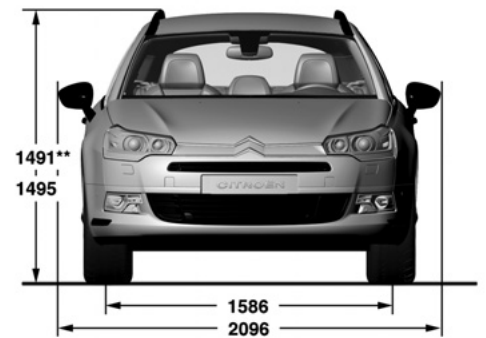
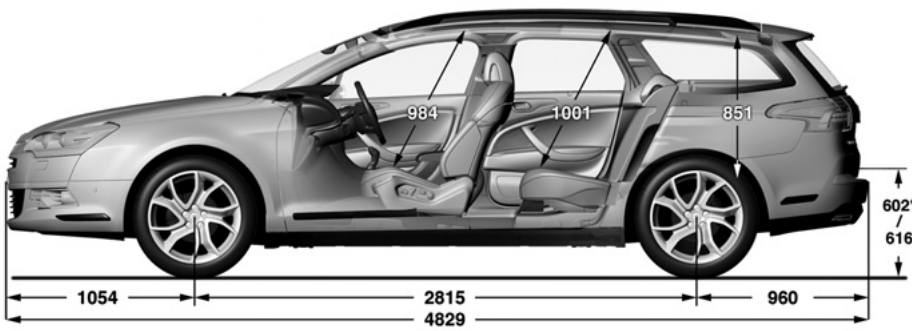
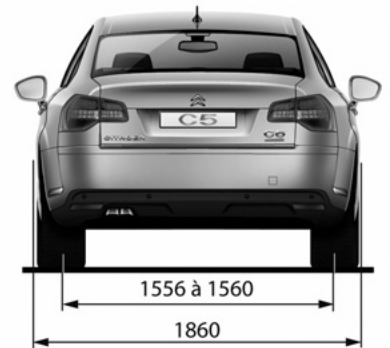
⁽⁸⁾ ALLÉEN BIJ VELGMATEN VAN 17", 18" EN 19"

⁽⁹⁾ 19" LICHTMETALEN WIELEN (TYPE ADRIATIQUE) ZIJN NIET LEVERBAAR OP DE 2.0i 5 VERSNELLINGSBAK EXCLUSIVE

LIJNTEKENINGEN



*Suspension Hydractive III +
*Hydractive 3 + suspension





16" Wioldop 'Laponie' icm
225/60 R16 Michelin Primacy HP



17" Lichtmetalen wiel 'Baltique' icm
225/55 R17 Michelin Primacy HP



17" Lichtmetalen wiel 'Persique' icm
225/55 R17 Michelin Primacy HP



18" Lichtmetalen wiel 'Atlantique'
icm 245/45 R18 Michelin Primacy HP



19" Lichtmetalen wiel 'Adriatique'
icm 245/40 R19 Michelin Pilot Sport 2

CITROËN GARANTIE PLAN KIES VOOR ONBEZORGD RIJDEN

KIES VOOR VOLLEDIG ONBEZORGD RIJDEN EN VERLENG DE FABRIEKSGARANTIE VAN UW AUTO MET HET CITROËN GARANTIE PLAN.

ELKE DAG ONBEZORGD RIJDEN

CITROËN biedt u de mogelijkheid de tweejarige fabrieksgarantie te verlengen met 12 of 24 maanden. En hoeft u zich die hele periode geen zorgen te maken over elektrische, hydraulische of mechanische problemen die onder de garantie vallen.

Het CITROËN GARANTIE PLAN dekt namelijk het vervangen of herstellen (inclusief arbeidsloon) van defecte onderdelen, behalve in geval van normale slijtage, in geval van periodiek onderhoud en wanneer het een accessoire betreft.

CONTRACT OP MAAT

Omdat elke bestuurder anders is, biedt het CITROËN GARANTIE PLAN u twee mogelijke kilometerstanden waarmee het zich aanpast aan uw behoeften en uw wensen.

- 3 jaar garantie met een maximum van 90.000 km:
Fabrieksgarantie + 12 maanden aanvullende garantie.
- 4 jaar garantie met een maximum van 120.000 km:
Fabrieksgarantie + 24 maanden aanvullende garantie.

Aangezien het contract contant betaald wordt, is het bovendien overdraagbaar bij verkoop van de auto. Door het CITROËN GARANTIE PLAN wordt uw auto nog meer waard.

UW AUTOBUDGET ONDER CONTROLE

Dankzij het CITROËN GARANTIE PLAN kunt u volledig onbezorgd rijden, want alle werkzaamheden die onder het contract vallen komen rechtstreeks voor rekening van CITROËN¹. Zo heeft u bovendien meer controle over uw autobudget, omdat u niet voor onverwachte kosten komt te staan.

GEGARANDEERD MOBIEL

Het CITROËN GARANTIE PLAN volgt u waar u ook gaat, want u profiteert van de deskundigheid en de technische vakbekwaamheid van het CITROËN-netwerk door Europa.

Zo garandeert CITROËN u volledige bewegingsvrijheid, totale zorgeloosheid en een feilloze hulpverlening.

Als deelnemer profiteert u namelijk automatisch van de hulpverlening van CITROËN ASSISTANCE (24 uur per dag en 7 dagen per week), waar u zich ook bevindt.

Indien uw auto onderweg komt stil te staan in verband met een in uw contract bepaalde gebeurtenis, biedt CITROËN u de volgende hulpverlening aan:

Een vakman komt naar u toe en verricht de reparatie ter plaatse, zodat u uw reis kunt vervolgen. Indien dat niet mogelijk is, wordt uw auto naar de dichtstbijzijnde CITROËN Erkend Repareateur getransporteerd.

Bent u:

- meer dan 100 km van huis²
-dan kunt u over een vervangend voertuig beschikken, of
-ter plaatse verblijven in afwachting van de reparatie van uw auto, of
-betaalt CITROËN uw thuis- of doorreis
- minder dan 100 km van huis²
-dan kunt u over een vervangend voertuig beschikken

EEN CITROËN GARANTIE PLAN CONTRACT AFSLUITEN? HEEL EENVOUDIG!

Bent u eigenaar van een CITROËN, die nog geen 2 jaar oud is, dan kunt u het CITROËN GARANTIE PLAN contract rechtstreeks bij uw CITROËN-dealer of uw CITROËN Erkend Repareateur afsluiten.

Het contract eindigt op de eerste van de volgende twee data: de einddatum van het contract of de datum waarop de kilometerstand van 90.000 of 120.000 km. wordt bereikt.

AARZEL NIET LANGER, KIES VOOR ONBEZORGD RIJDEN!

Raadpleeg uw CITROËN-dealer of uw CITROËN Erkend Repareateur voor de tarieven en de algemene voorwaarden.

ALLE VOORDELEN OP EEN RIJ

- Naar keuze 3 of 4 jaar lang volledig onbezorgd rijden.
- 3 of 4 jaar garantie inclusief arbeidsloon.
- Complete hulpverlening die u volgt waar u ook gaat in Nederland en in Europa (24 uur per dag en 7 dagen per week).
- Door het CITROËN GARANTIE PLAN wordt uw auto nog meer waard.
- U krijgt tijdelijk een vervangend voertuig indien uw auto komt stil te staan².
- Alle werkzaamheden die onder het contract vallen komen rechtstreeks voor rekening van CITROËN¹.
- De garantie dat u 3 of 4 jaar lang profiteert van de deskundigheid en vakbekwaamheid van CITROËN.
- Het contract is overdraagbaar bij tussentijdse verkoop van uw auto.

¹* In geval van werkzaamheden buiten Nederland, vergoedt CITROËN deze op vertoon van de facturen

²* Volgens de geldende voorwaarden van Citroën Assistance Nederland

VOLOP KEUS UIT DE DOORDACHTE FINANCIERINGSMOGELIJKHEDEN VAN CITROËN

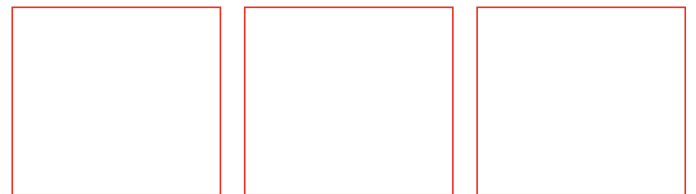
FINANCIERING

Als eigenzinnige rijder van een eigenzinnig merk kiest u het liefst voor een financieringsmaatschappij die deze eigenzinnigheid begrijpt. En wie begrijpt dat beter dan de financieringsmaatschappij van Citroën zelf? Zo vindt u altijd een financiering die bij uw budget past en kunt u uw financiering al in de showroom regelen. Gewoon bij uw Citroën-verkooppunt, die ook verder als uw aanspreekpunt optreedt. Alles onder één dak, voor uw gemak.

ZORGeloos ZAKELIJK RIJDEN MET CITROËN LEASING

Zonder zorgen Citroën rijden en ervan genieten, zonder u druk te maken om onderhoud, reparatie en administratie. Citroën Leasing neemt die zaken voor u waar. U rijdt, wij regelen de rest. Omdat we de Citroëns van haver tot gort kennen, kunnen we u altijd een attractief lease-aanbod doen.

Voor meer informatie of een offerte op maat, neem gerust contact op met uw Citroën-verkooppunt of kijk op www.citroen.nl



Informeer bij uw dealer naar het totale accessoire aanbod.